

LINE

"L'horizon souligne l'infini" — Victor Hugo

GAMME LINE DESIGN ÉPURÉ

Prioritairement conçue pour une parfaite homogénéité esthétique et moderne des ensembles de portail, portillon, clôture ou claustra

La gamme Line se débarrasse des assemblages traditionnels avec traverses ou lisses hautes et basses en préservant la résistance mécanique.

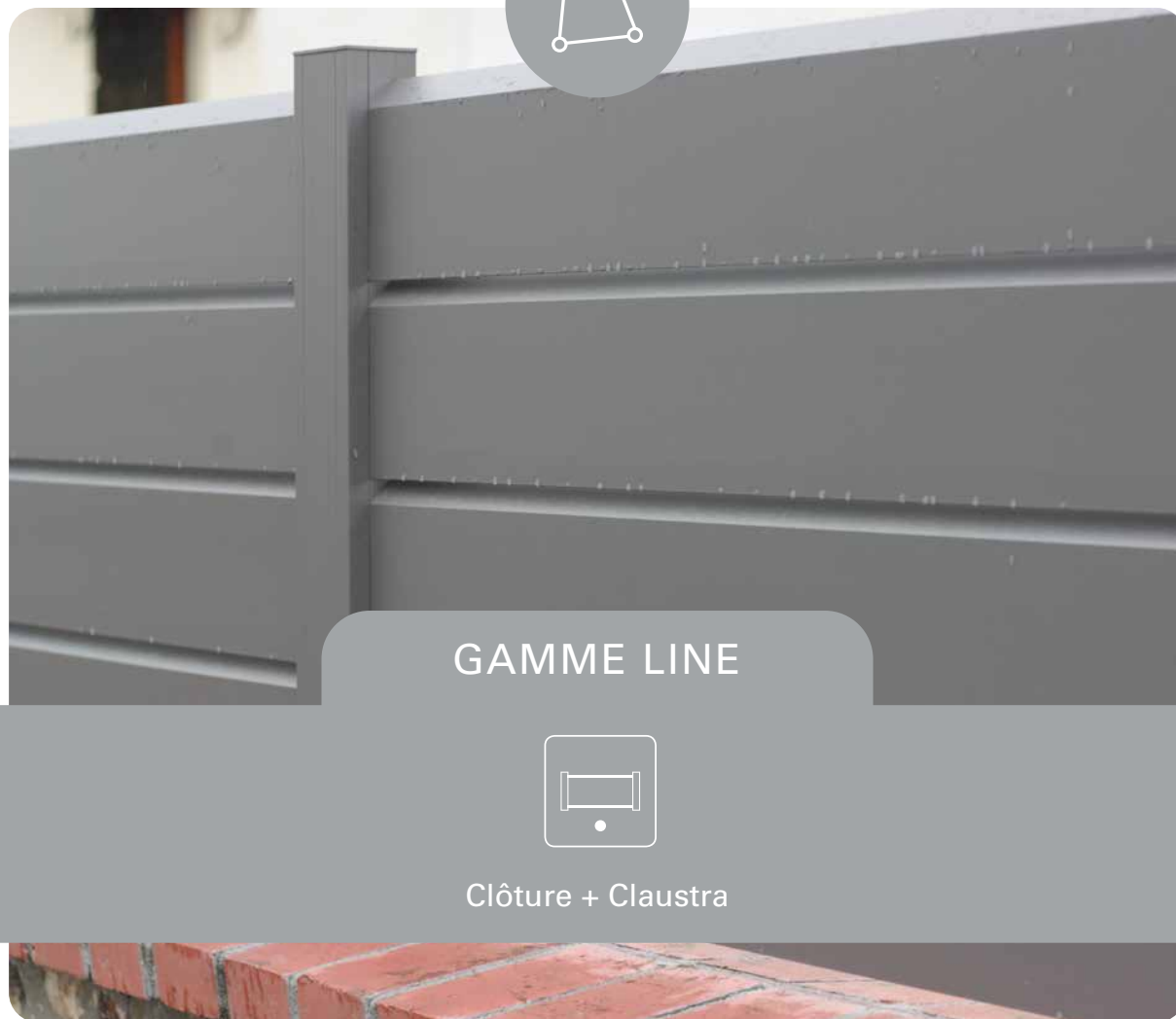




CLÔTURES & CLAUSTRAS

LINE

"L'horizon souligne l'infini" – Victor Hugo



GAMME LINE



Clôture + Clastra

closura.com

DESIGN GRAPHIQUE

La conception de cette gamme bouscule le schéma classique établi qu'une clôture est composée de montants, de traverses et d'un remplissage : nous avons fait disparaître les traverses. Ainsi, de bas en haut, il n'y a aucune différence d'épaisseur ni d'aspect.

BÉNÉFICES

- ⊙ Design épuré
- ⊙ Aucune retenue d'eau ni de souillures sur les profilés

CONFIGURATIONS POSSIBLES

**IN & OUT
2408**

Lames trapèze horizontales ajourées sans transparence

**OPEN
2508**

Lames trapèze horizontales ajourées

**CLOSE
2608**

Lames droites horizontales jointives

NOUVEAU
**CLEAR-VIEW
2708**

Lames droites horizontales ajourées

OPTION

**+ DÉCORS
2418 & 2518**
TÔLE ou KOMPACT





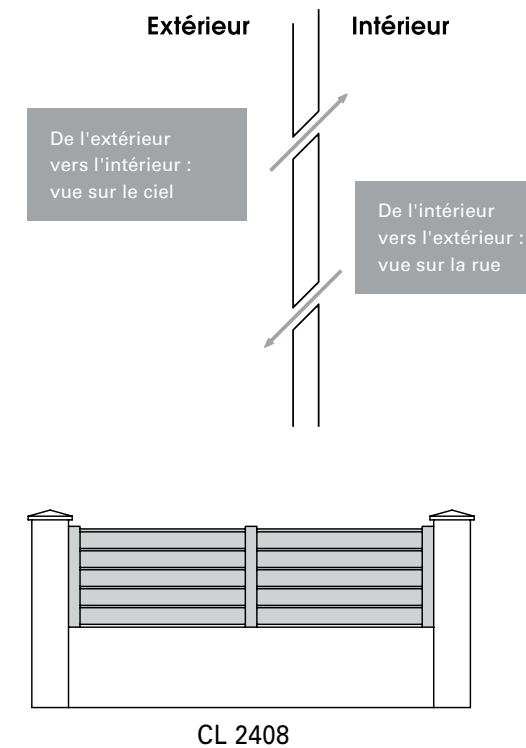
Les lames (25 mm d'épaisseur et 160 mm de hauteur) de forme trapézoïdale sont assemblées avec un recouvrement décalé de 5 mm l'une sur l'autre laissant de par leur pan incliné un ajour de 20 mm.

CL 2408



CL 2418 (tôle Sphérique)

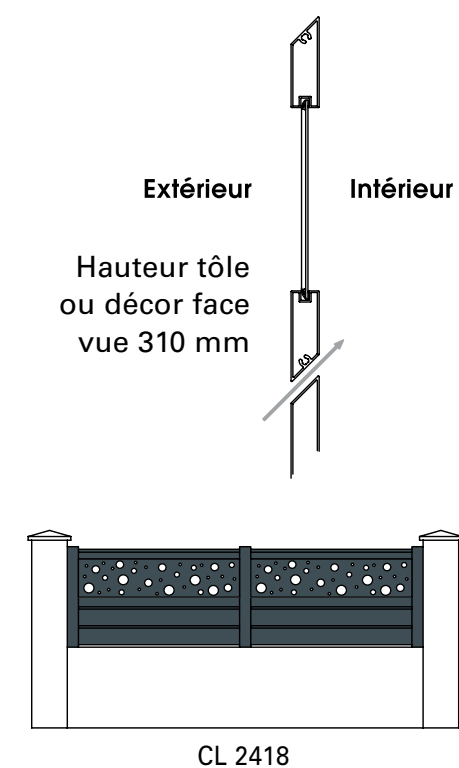
2408 MODÈLE IN & OUT



2 lames	337 mm
3 lames	492 mm
4 lames	647 mm
5 lames	802 mm
6 lames	957 mm
7 lames	1 112 mm
8 lames	1 267 mm
9 lames	1 422 mm
10 lames	1 577 mm
11 lames	1 732 mm
12 lames	1 887 mm
13 lames	2 042 mm

2408

2418 MODÈLE IN & OUT + DÉCORS



DÉCORS

PAGE 50

Décor	492 mm
Décor + 1 lame	647 mm
Décor + 2 lames	802 mm
Décor + 3 lames	957 mm
Décor + 4 lames	1 112 mm
Décor + 5 lames	1 267 mm
Décor + 6 lames	1 422 mm
Décor + 7 lames	1 577 mm
Décor + 8 lames	1 732 mm
Décor + 9 lames	1 887 mm
Décor + 10 lames	2 042 mm

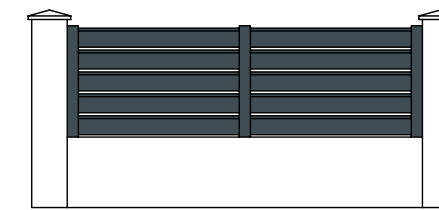
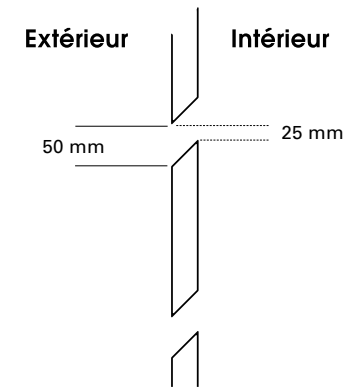
2418



CL 2508

Les lames (25 mm d'épaisseur et 160 mm de hauteur) de forme trapézoïdale sont assemblées espacées de 50 mm l'une à l'autre pour un ajour réel visible de 25 mm et toujours sans traverses.

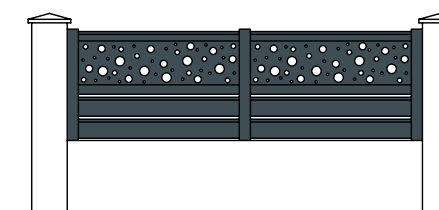
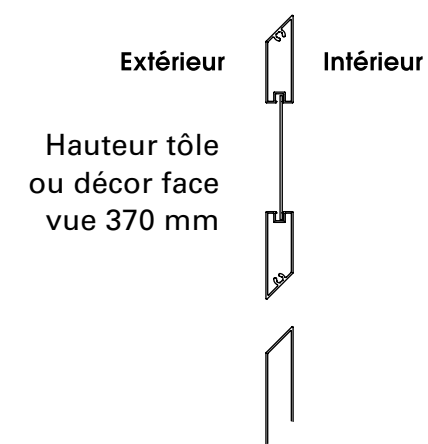
CL 2518 (tôle Sphérique)

**2508** MODÈLE
OPEN

CL 2508

2508

1 lame	182 mm
2 lames	367 mm
3 lames	552 mm
4 lames	737 mm
5 lames	922 mm
6 lames	1 107 mm
7 lames	1 292 mm
8 lames	1 477 mm
9 lames	1 662 mm
10 lames	1 847 mm
11 lames	2 032 mm

2518 MODÈLE
OPEN + DÉCORS

CL 2518

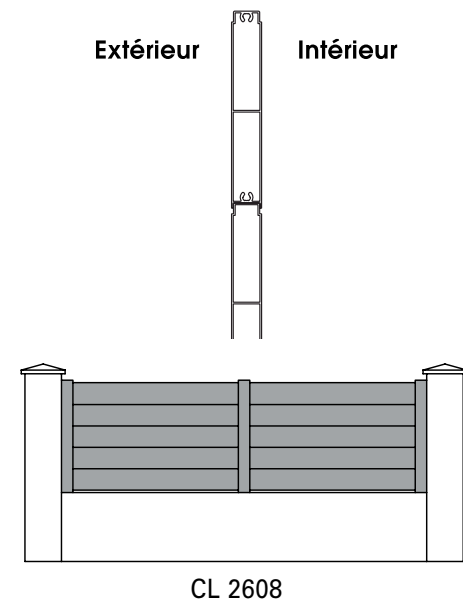
2518**DÉCORS**

PAGE 50

Décor	552 mm
Décor + 1 lame	737 mm
Décor + 2 lames	922 mm
Décor + 3 lames	1 107 mm
Décor + 4 lames	1 292 mm
Décor + 5 lames	1 477 mm
Décor + 6 lames	1 662 mm
Décor + 7 lames	1 847 mm
Décor + 8 lames	2 032 mm

**2608** MODÈLE
CLOSE**2608**

Les lames (25 mm d'épaisseur et 163 mm de hauteur) de forme rectangulaire sont assemblées accolées l'une à l'autre **toujours sans traverses**.



2 lames	342 mm
3 lames	501 mm
4 lames	660 mm
5 lames	819 mm
6 lames	978 mm
7 lames	1 137 mm
8 lames	1 296 mm
9 lames	1 455 mm
10 lames	1 614 mm
11 lames	1 773 mm
12 lames	1 932 mm

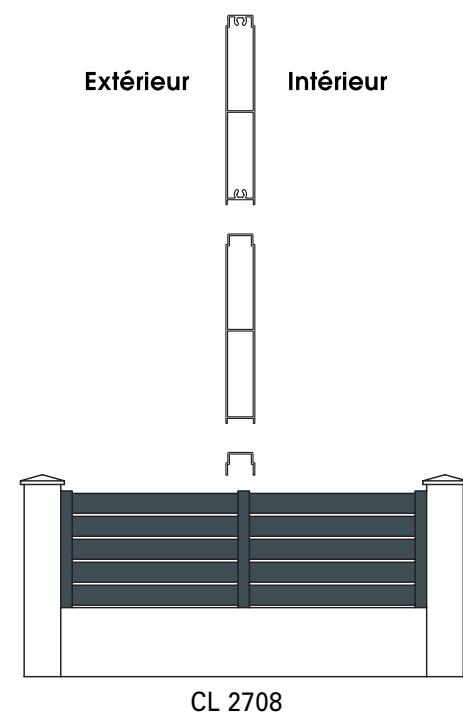
COTES DES PROFILÉS LINE**CLÔTURE**

Poteau	84 x 64 mm
Lame droite	163 x 25 mm
Lame trapèze	160 x 25 mm
Lame porte tôle	80 x 25 mm
Tôle	Épaisseur 2 mm
Kompact	Épaisseur 6 mm

Nos thermolaquages (projection de poudre à haute pression sur les profils aluminium, puis cuisson au four) sont garantis 25 ans et bénéficient du label QUALICOAT et QUALICOAT SEASIDE.

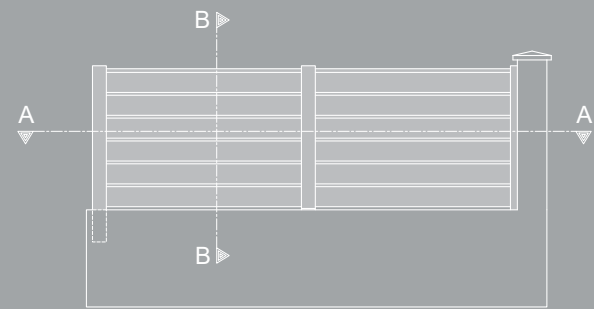
**2708** MODÈLE
CLEAR-VIEW**2708**

Les lames (25 mm d'épaisseur et 163 mm de hauteur) de forme rectangulaire sont assemblées accolées l'une à l'autre **toujours sans traverses**.

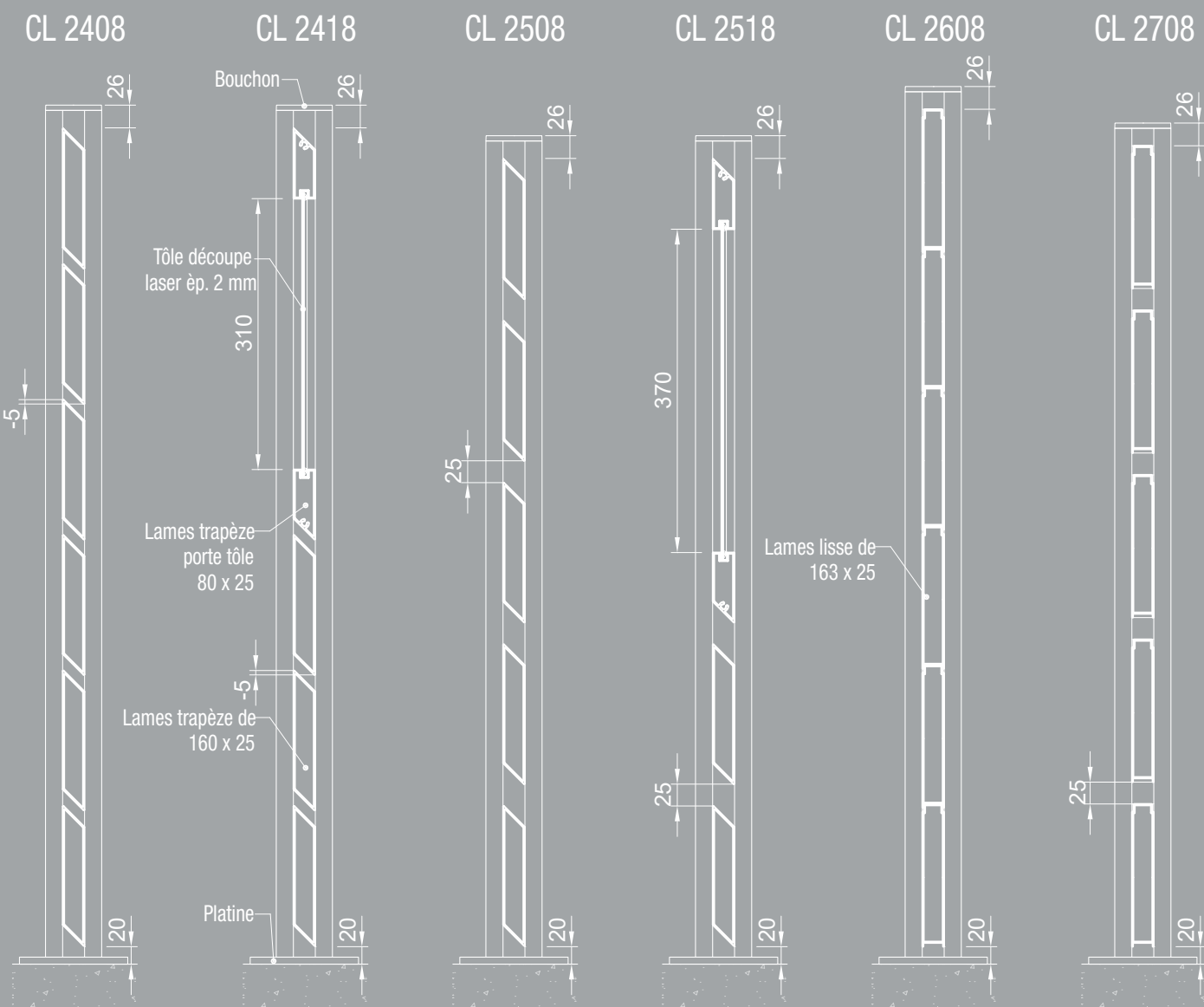


2 lames	372 mm
3 lames	560 mm
4 lames	748 mm
5 lames	937 mm
6 lames	1 125 mm
7 lames	1 313 mm
8 lames	1 501 mm
9 lames	1 690 mm
10 lames	1 878 mm
11 lames	2 066 mm

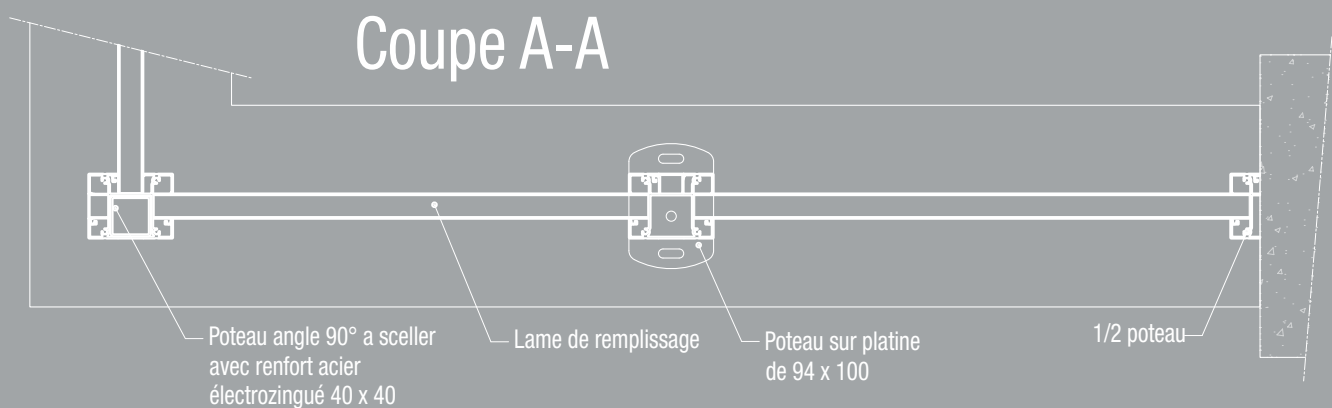




Coupe B-B



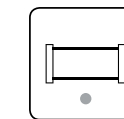
Coupe A-A



Closura se réserve le droit de modifier le design et les côtes des profilés.

CLÔTURES & CLAUSTRAS

GAMME LINE



Les composants

Platine simple 84 x 115 x 8

Platine renforcée 84 x 115 x 8

Platine a angle variable 115 x 115 x 8

Tube acier électrozingé 40 x 40 pour scellement

Poteaux

1 : demi poteau

2 : poteau seul

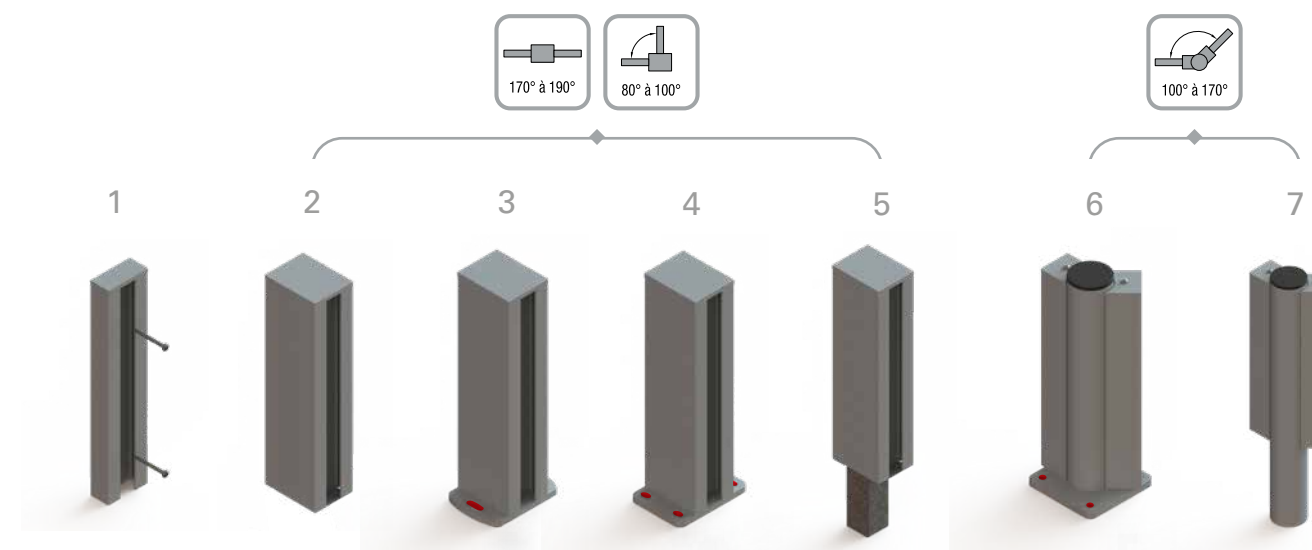
3 : platine simple

4 : platine renforcée

5 : seul à sceller

6 : angle variable sur platine

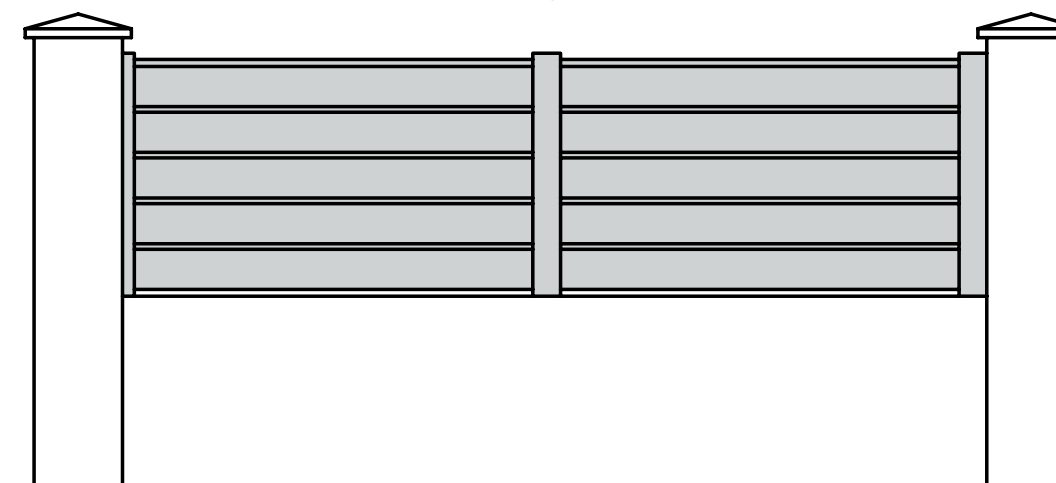
7 : angle variable à sceller



Poteau de départ

Poteau intermédiaire

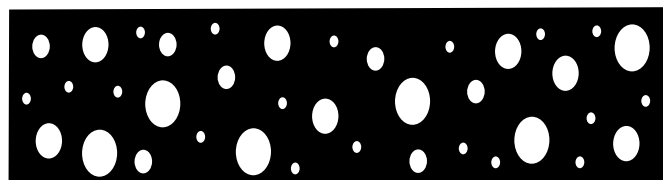
Poteau de fin



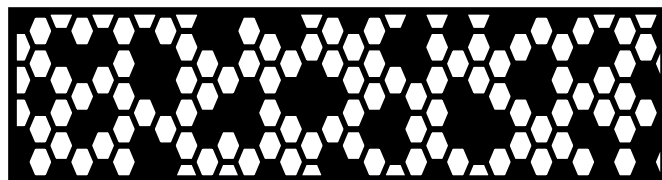
DÉCORS

TÔLES DÉCOUPE LASER

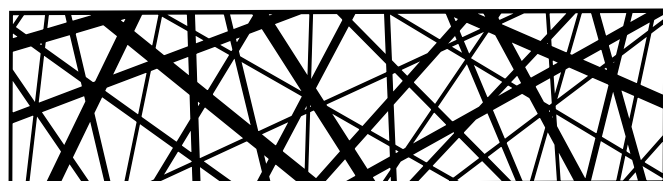
disponibles sur modèles 2418 + 2518



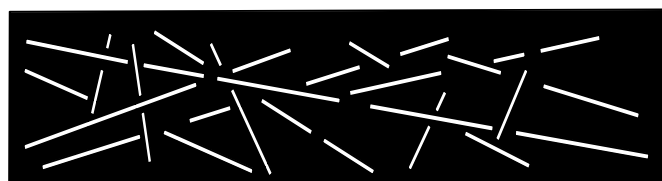
Sphérique



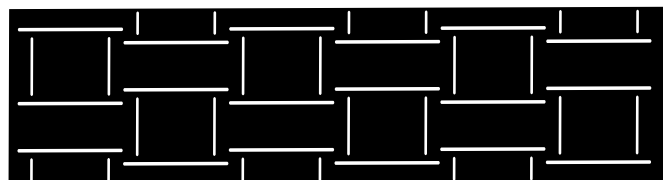
Alvéole



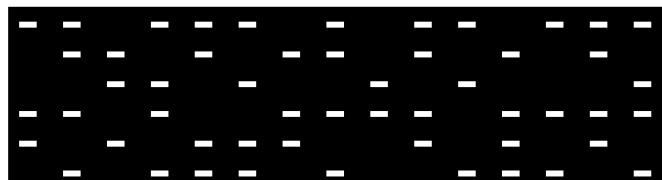
Matrice



Brindille



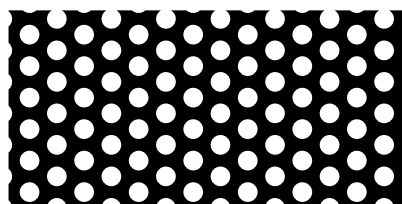
Brique



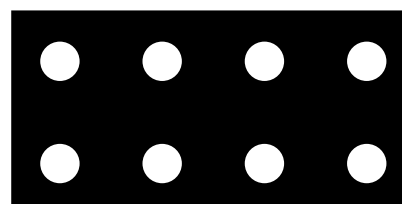
Poinçon

TÔLES PERFORÉES

disponibles sur modèles 2418 + 2518



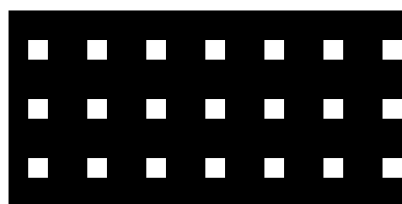
1 Trous \varnothing 5 mm



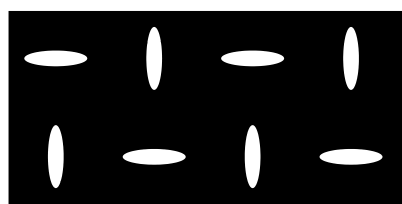
2 Trous \varnothing 10 mm



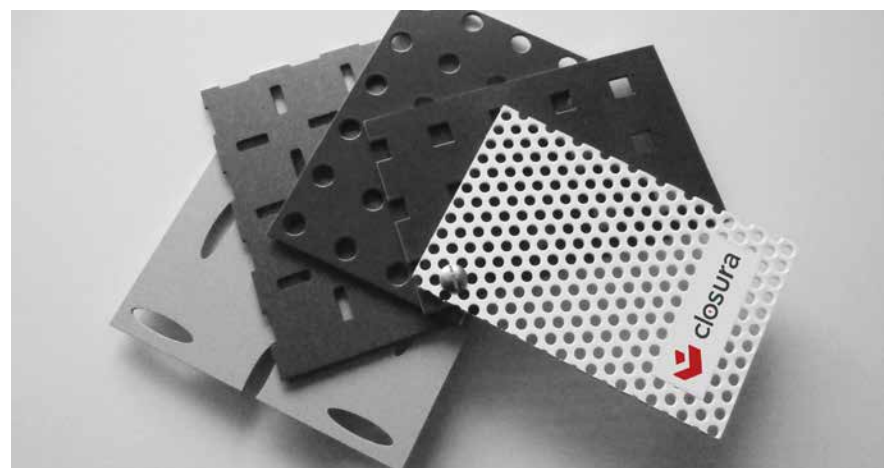
3 Rectangles 5x15 mm



4 Carrés 10x10 mm



5 Oblong 32x8 mm



DÉCORS

PANNEAUX KOMPACT WOOD

disponibles sur modèles 2418 + 2518

Les panneaux KOMPACT WOOD sont des panneaux stratifiés fabriqués sous haute pression, de haute résistance, d'épaisseur 6 mm. En option des inserts inox collés, en forme de vague et numéros viennent renforcer l'individualisation de l'offre.



+
Option personnalisation
NUMBER

Disponible sur
Portail



+
Option personnalisation
WAVE

Disponible sur
Portail + Clôture

